

simaran video outdoor 7 inch

- نوع محصول: مانیتور با حافظه، مانیتور لمسی 7 اینچ
- رنگ: سفید
- Wifi: ندارد
- نوع مانیتور: تاج کی
- صدای زنگ: 16 ملودی
- نوع صفحه نمایش: LCD
- گارانتی 24 ماهه سیماران
- نوع حافظه: فیلم و عکس
- اندازه صفحه نمایش: 7 اینچ
- دمای عملکرد: 10°C^{-} ~ 40°C^{+}
- توان مصرفی: حداکثر 7.3 وات
- پشتیبانی از حافظه خارجی: دارد
- قابلیت ارتباط داخلی: با مانیتور و نگهبانی
- حداقل حافظه قابل پشتیبانی: 16 گیگابایت
- ولتاژ مورد نیاز: 50/60HZ - 14.5vDC - 100-240vAC
- ظرفیت حافظه: 200 عکس با حافظه داخلی، 1024 عکس و 256 فیلم
- 15 ثانیه ای با صدا با حافظه جانبی، پشتیبانی از SD کارت با حداقل ظرفیت 16GB به بالا

اطلاعات تماس

09352474729

www.citybargh.com

info@citybargh.com

تهران، لاله زار نو، ساختمان مرکزی تجاری
ایرانیان، طبقه همکف، واحد 51

مانیتور 7 اینچ لمسی با حافظه سیماران مدل 72TKM



Order No: 72TKM

simaran video outdoor 7 inch

مشخصات مانیتور لمسی با حافظه سیماران مدل 72TKM:

1. بلندگو
2. گوشی
3. صفحه نمایش 7LD اینچ
4. دکمه مانیتور
5. دکمه ضبط عکس و فیلم به صورت دستی
6. دکمه وارد شدن به صفحه اینترکام (برای تماس با واحدها و نگهبانی)
7. دکمه دربازکن ثانویه (جهت بازکردن درب دوم یا جک پارکینگ)
8. دکمه دربازکن (جهت آزادکردن سیستم قفل دربازکن درب ورودی)
9. کلید ON/ OFF برای روشن یا خاموش کردن دستگاه
10. کاهش مقادیر آیتم‌های مختلف در تنظیمات تصویر
11. دکمه Menu جهت تنظیمات تصویر (Color - Brightness - Contrast)
12. افزایش مقادیر آیتم‌های مختلف در تنظیمات تصویر
13. محل قراردادن SD card
14. محل قرارگیری فیش گوشی
15. کانکتور 5 تایی اتصال به پنل اول
16. کانکتور 4 تایی اتصال به پنل دوم
17. کانکتور ارتباط داخلی بین واحد
18. کانکتور 2 پین جهت ارتباط با نگهبانی
19. کانکتور 2 پین اتصال به درب ثانویه یا جک پارکینگ

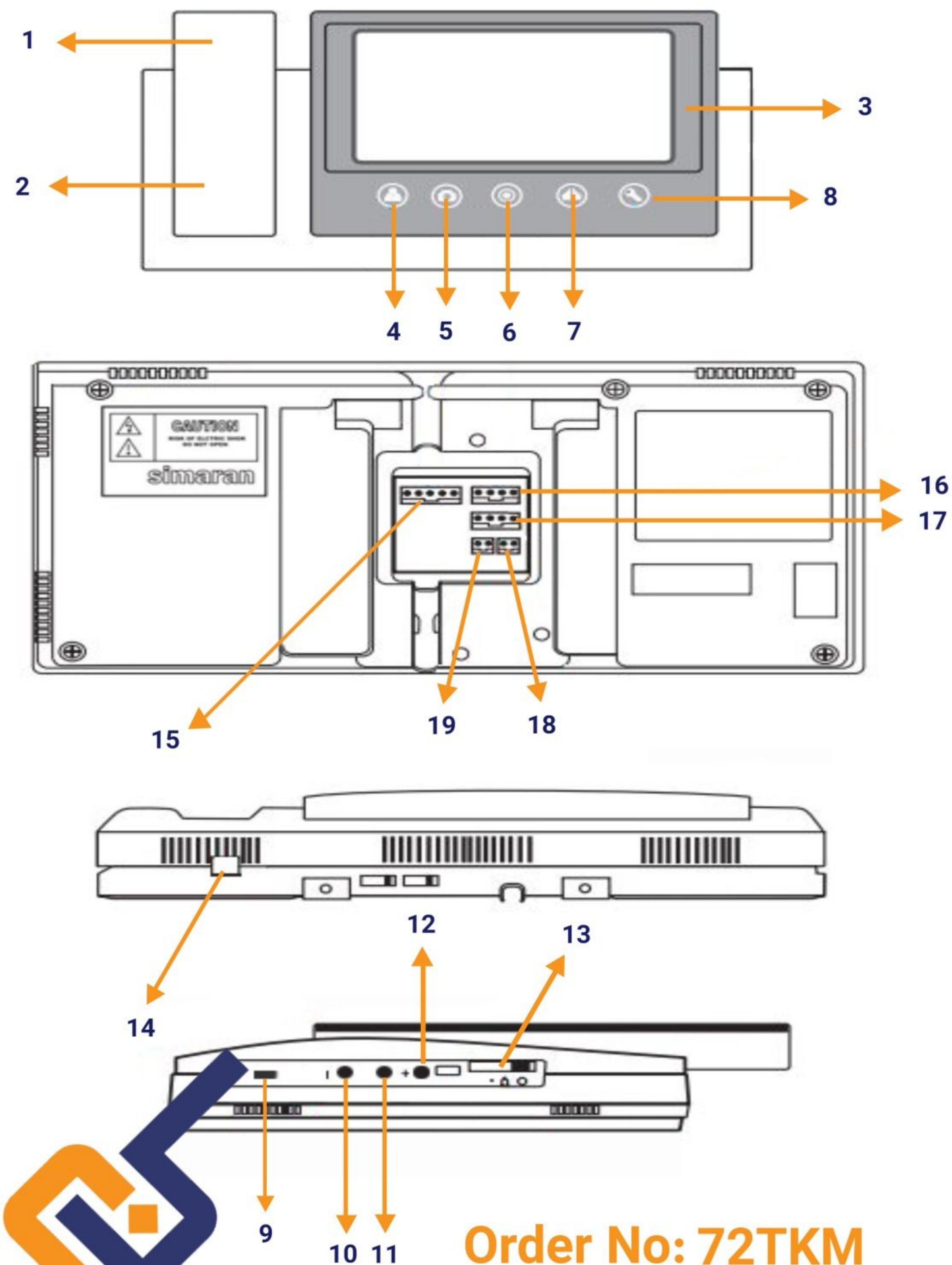
اطلاعات تماس

09352474729

www.citybargh.com

info@citybargh.com

تهران، لاله زار نو، ساختمان مرکزی تجاری
ایرانیان، طبقه همکف، واحد 51




پیتارگ
City Bargh

Order No: 72TKM

simaran video outdoor 7 inch

راهنمای رفع اشکالات:

قبل از باز گرداندن سیستم دربازکن تصویری، جهت تعمیر یا جایگزینی مراحل زیر را با دقت بخوانید و انجام دهید.

دلیل احتمالی	اشکال	دیفوز
برق ورودی قطع است یا کلید ON/OFF در وضعیت OFF است.	سیستم کاملا از کار افتاده است.	1
کنترل رنگ تنظیم نیست.	تصویر سیاه و سفید است.	2
سیم های میان مانیتور و پنل اتصالی دارد.	مانیتور خاموش و روشن می شود.	3
سیم شماره 4 از پنل به مانیتور قطع است.	صدای رفت و برگشت برقرار است اما تصویری ندارید.	4

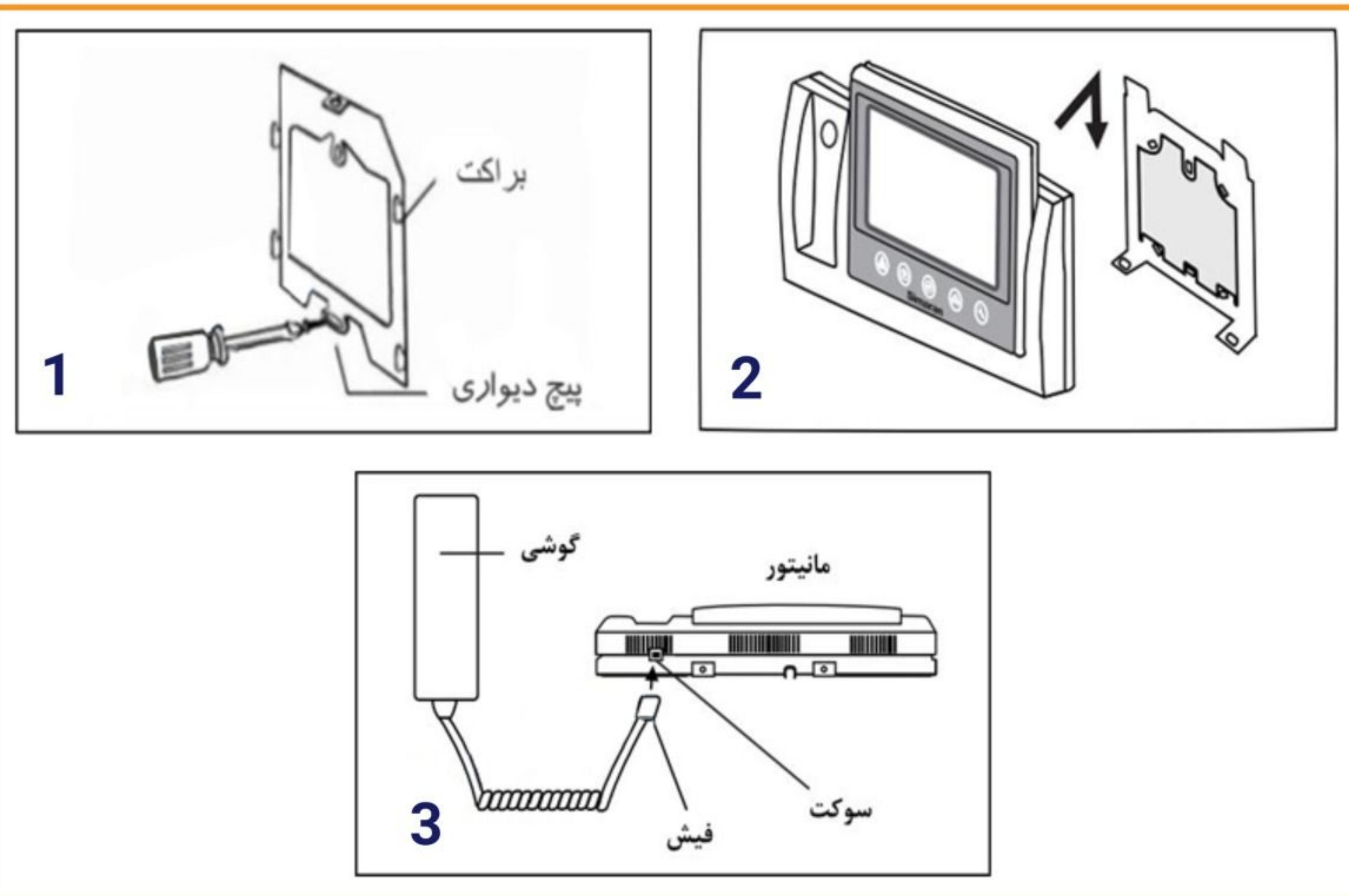
اطلاعات تماس

09352474729

www.citybargh.com

info@citybargh.com

تهران، لاله زار نو، ساختمان مرکزی تجاری
ایرانیان، طبقه همکف، واحد 51



نصب مانیتور لمسی سیماران مدل 72TKM:

1. پس از تعیین محل نصب مانیتور، براکت را در حالتی که سر قلابها به سمت بالا قرار گرفته، به طوری که سیمها در مرکز آن قرار بگیرد با دو پیچ دیواری، به صورتی مطمئن به دیوار پیچ کنید. سپس سیمها را بیرون کشیده و آنها را به کانکتور پشت مانیتور متصل کنید. (شکل 1)
2. با قراردادن مانیتور روی دو قلاب بالای براکت و پایین کشیدن آن، مانیتور را روی براکت سوار کنید. (شکل 2)
3. سیم گوشی را متصل کنید. (شکل 3)
4. برق را متصل کنید.
5. دکمه ON/OFF را در حالت ON قرار دهید.



Order No: 72TKM

قابلیت ارتباط با درب پارکینگ



قابلیت ارتباط داخلی با واحدها و نگهبانی



پشتیبانی از دو پنل



قابلیت اتصال به 2 دوربین مداربسته



اطلاعات تماس

09352474729

www.citybargh.com

info@citybargh.com

تهران، لاله زار نو، ساختمان مرکزی تجاری
ایرانیان، طبقه همکف، واحد 51


بیتارقی
City Bargh

Order No: 72TKM