

simaran video outdoor 7 inch

- نوع محصول: مانیتور با حافظه، مانیتور لمسی 7 اینچ
- رنگ: سفید
- Wifi: ندارد
- نوع مانیتور: لمسی
- صدای زنگ: 16 ملودی
- نوع صفحه نمایش: LCD
- گارانتی 24 ماهه سیماران
- نوع حافظه: فیلم و عکس
- توان مصرفی: حداکثر 6 وات
- اندازه صفحه نمایش: 7 اینچ
- دمای عملکرد: 10°C^{-} ~ 40°C^{+}
- پشتیبانی از حافظه خارجی: دارد
- قابلیت ارتباط داخلی: با مانیتور و نگهبانی
- حداقل حافظه قابل پشتیبانی: 4 گیگابایت
- ولتاژ مورد نیاز: 14.5vDC - 50/60HZ - vAC240-100
- ظرفیت حافظه: 200 عکس رنگی، 1024 عکس با کارت حافظه، 256 فیلم با صدا و 200 فیلم جهت تشخیص حرکت با حافظه MICRO SD

اطلاعات تماس

09352474729

www.citybargh.com

info@citybargh.com

تهران، لاله زار نو، ساختمان مرکزی تجاری
ایرانیان، طبقه همکف، واحد 51

مانیتور 7 اینچ لمسی با حافظه سیماران مدل 73M

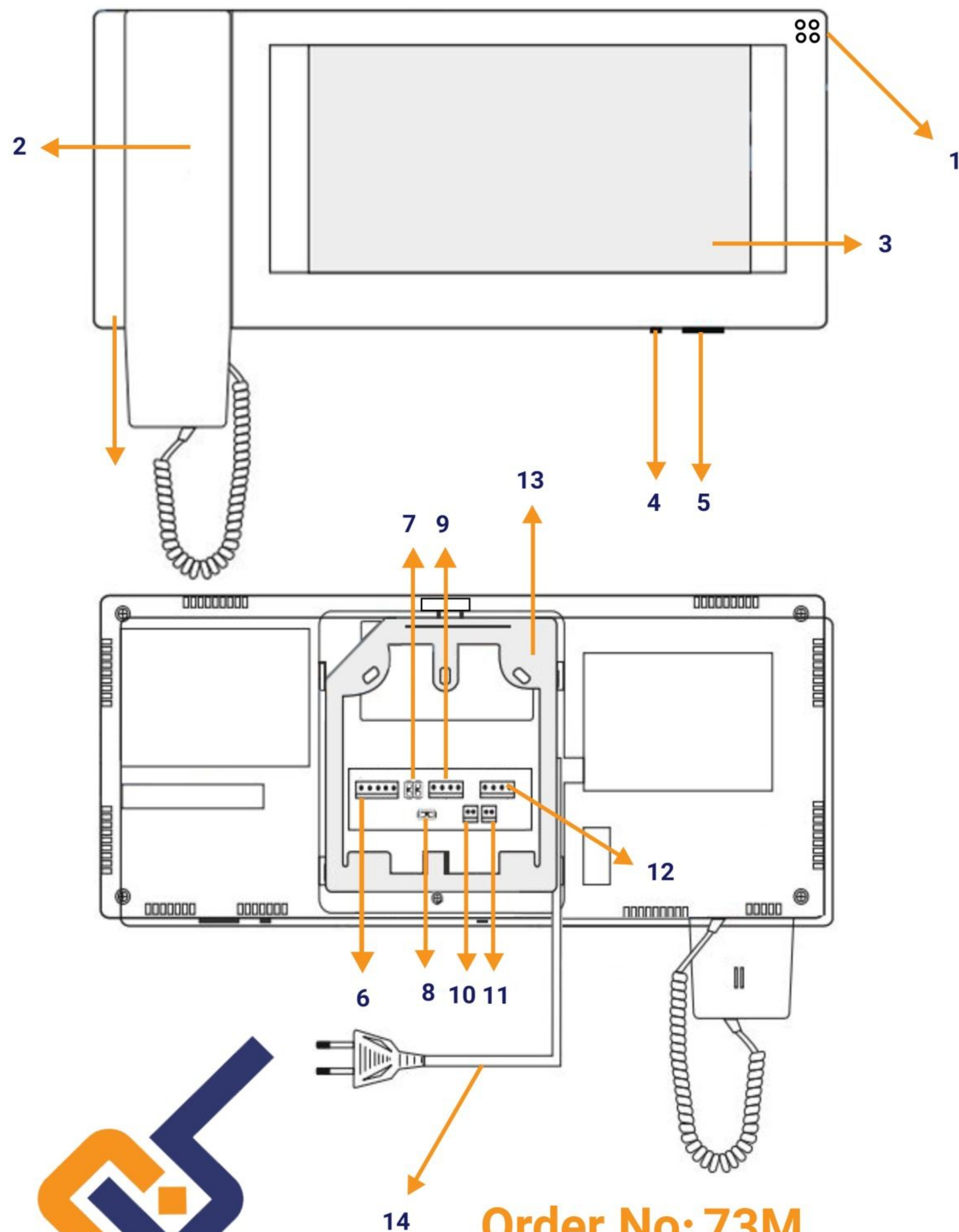


Order No: 73M

simaran video outdoor 7 inch

مشخصات مانیتور لمسی با حافظه سیماران مدل 73M:

1. چراغ آبی نمایشگر (نمایش روشن بودن دستگاه زمانی که کلید OFF/ON در وضعیت ON است)
2. دهنی گوشی
3. صفحه نمایش 7LCD اینچ لمسی
4. کلید ON/ OFF برای روشن و یا خاموش کردن دستگاه
5. محل قرارگرفتن حافظه جانبی Micro SD
6. کانکتور 5تایی اتصال به پنل اول
7. جمپر مربوط به سوئیچر داخلی پنل اول
8. جمپر 75 اهم
9. کانکتور 4تایی اتصال به پنل دوم
10. کانکتور 2تایی اتصال به درب ثانویه یا جک پارکینگ
11. کانکتور 2 پین اتصال به نگهبانی و ارتباط با نگهبانی
12. ارتباط داخلی صوتی بین واحدها
13. براکت نصب مانیتور بر روی دیوار
14. سیم برق ورودی مانیتور (220 ولت برق شهری)



اطلاعات تماس

09352474729

www.citybargh.com

info@citybargh.com

تهران، لاله زار نو، ساختمان مرکزی تجاری
ایرانیان، طبقه همکف، واحد 51



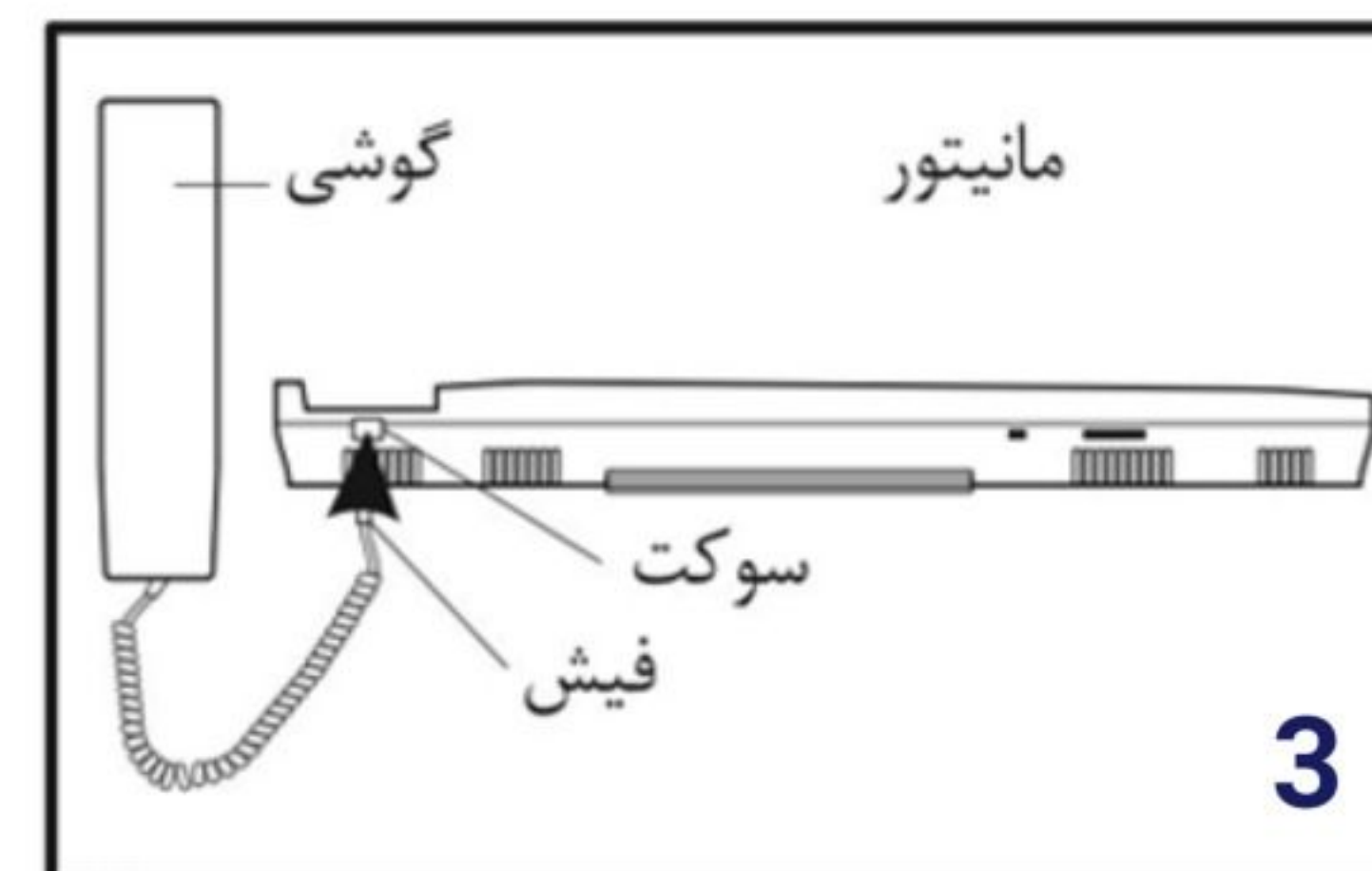
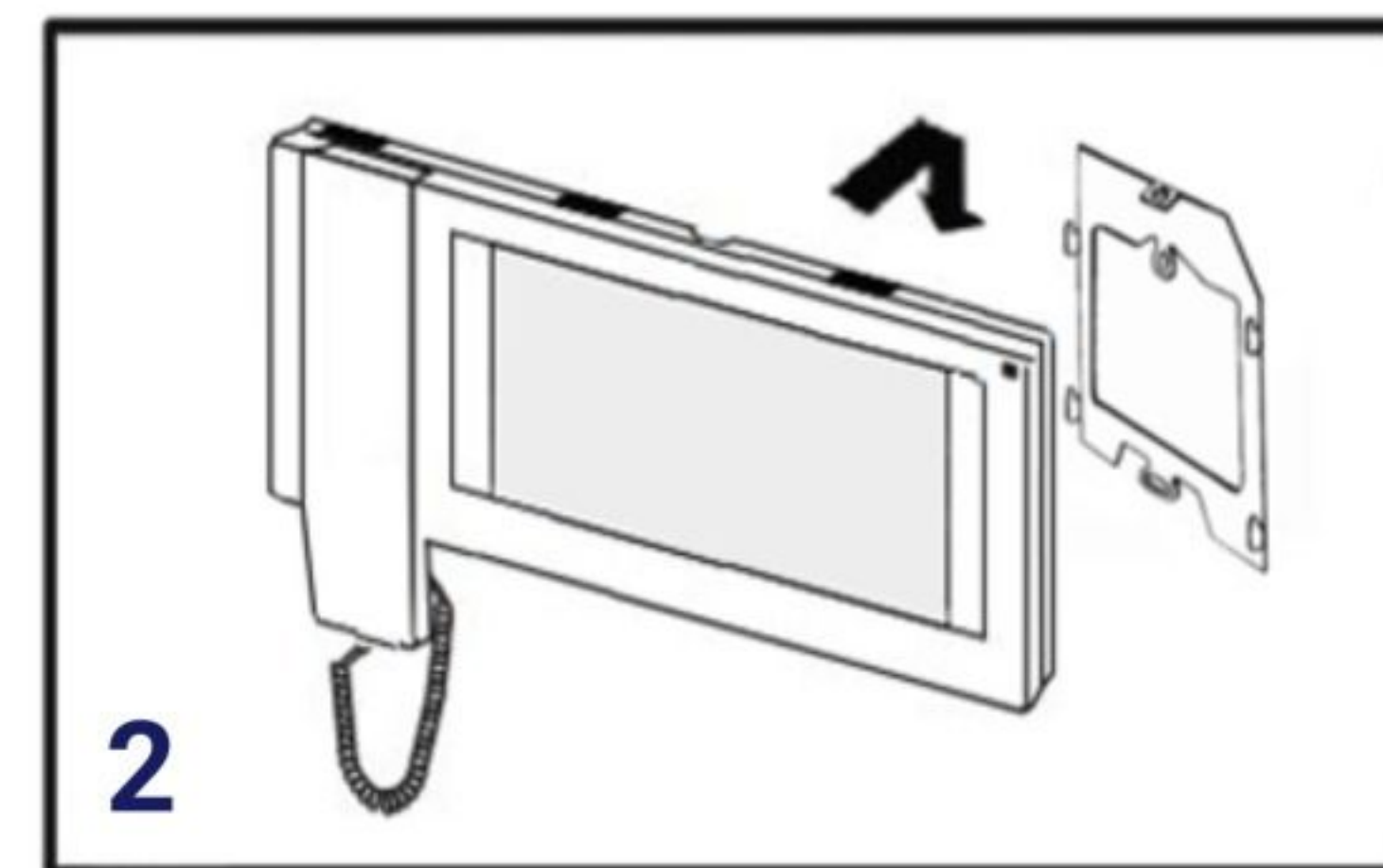
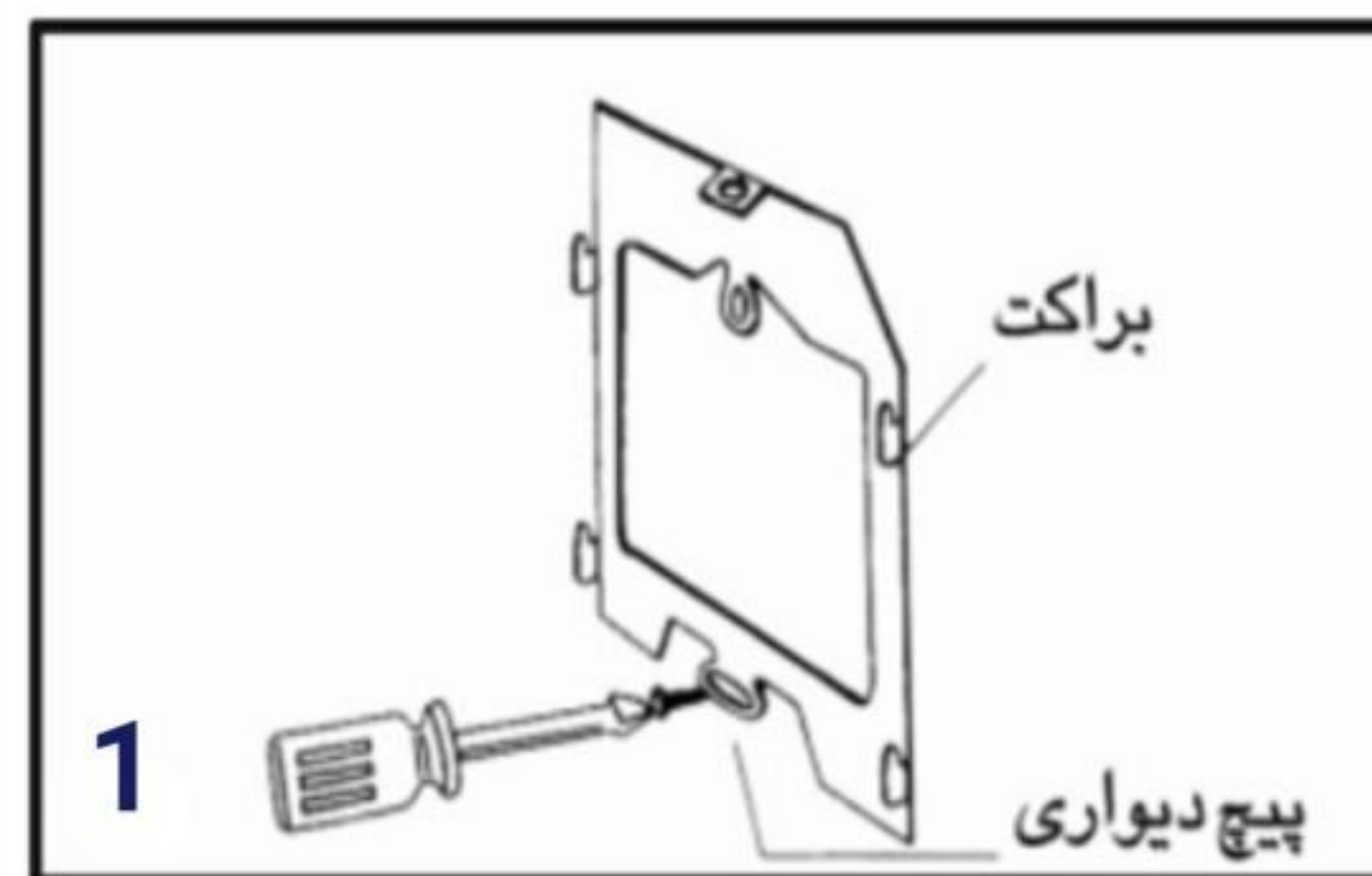
Order No: 73M

simaran video outdoor 7 inch

راهنمای رفع اشکالات:

قبل از باز گرداندن سیستم دربازکن تصویری، جهت تعمیر یا جایگزینی مراحل زیر را با دقت بخوانید و انجام دهید.

دلیل احتمالی	اشکال	دیفوز
برق ورودی قطع است یا کلید ON/OFF در وضعیت OFF است.	سیستم کاملا از کار افتاده است.	1
کنترل رنگ تنظیم نیست.	تصویر سیاه و سفید است.	2
سیم های میان مانیتور و پنل اتصالی دارد.	مانیتور خاموش و روشن می شود.	3
سیم شماره 4 از پنل به مانیتور قطع است.	صدای رفت و برگشت برقرار است اما تصویری ندارید.	4



نصب مانیتور لمسی سیماران مدل 73M:

1. پس از تعیین محل نصب مانیتور، براکت را در حالتی که سر قلابها به سمت بالا قرار گرفته (شکل 1)، به طوری که سیمها در مرکز آن قرار بگیرد با دو پیچ دیواری، به صورتی مطمئن به دیوار پیچ کنید.
2. سپس سیمها را بیرون کشیده و آنها را به کانکتور پشت مانیتور متصل کنید. با قراردادن مانیتور روی چهار قلاب براکت و پایین کشیدن آن، مانیتور را روی براکت سوار کنید؛ سپس برای ثابت کردن آن، پیچ استوانه را داخل چاک بالای براکت پیچ کنید. (شکل 2)
3. سیم گوشی را متصل کنید. (شکل 3)
4. برق را متصل کنید.
5. دکمه ON/OFF را در حالت ON قرار دهید.

اطلاعات تماس

09352474729

www.citybargh.com

info@citybargh.com

تهران، لاله زار نو، ساختمان مرکزی تجاری
ایرانیان، طبقه همکف، واحد 51

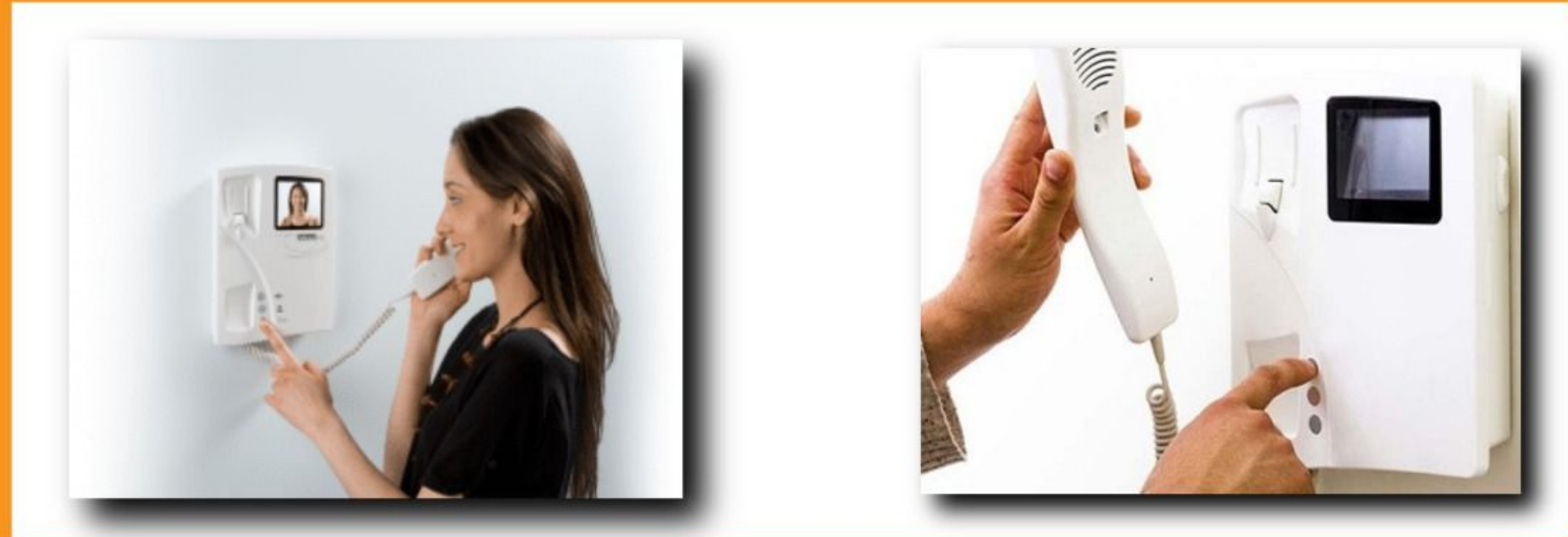


Order No: 73M

قابلیت ارتباط با درب پارکینگ



قابلیت ارتباط داخلی با واحدها و نگهبانی



پشتیبانی از دو پنل



قابلیت اتصال به 2 دوربین مدار بسته



اطلاعات تماس

09352474729

www.citybargh.com

info@citybargh.com

تهران، لاله زار نو، ساختمان مرکزی تجاری
ایرانیان، طبقه همکف، واحد 51



Order No: 73M